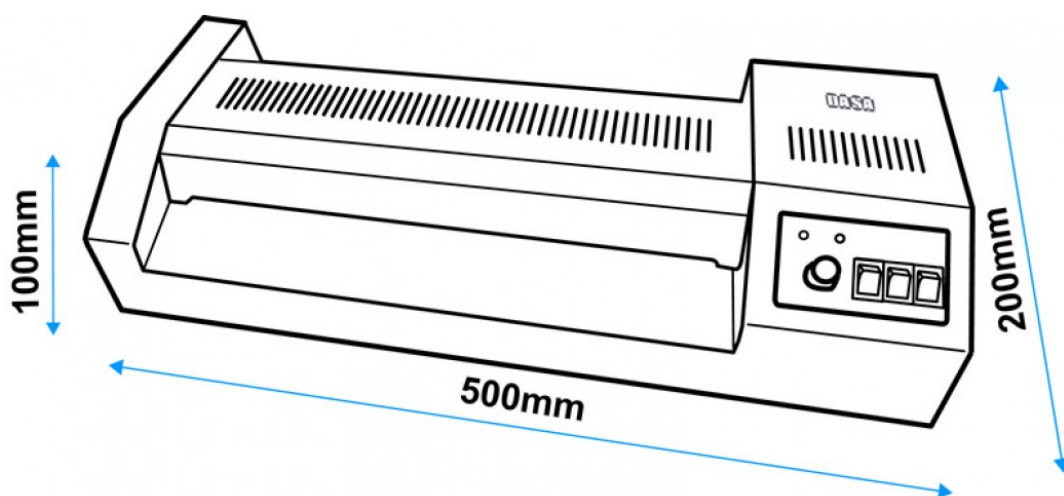


LM330PRO A3/Oficio metálica



- Plástica de manera práctica fotos, credenciales, carnets, menús, y papeles.
- Regulador electrónico de temperatura variable.
- Cuatro rodillos de silicona.
- Máxima calidad de plastificación confiable en sólo minutos.
- Sin necesidad de Carrier transportador plástica hasta 250 mic.
- Equipada con dos ventiladores de enfriamiento.
- Construcción 100% metálica, engranajes de acero.
- Función de reversa en caso de atasco y plástica en Frío.

Importa y garantiza Dasa Metalúrgica Srl, Repuestos y service post-venta.

Datos Técnicos

Código	DASA LM330
Ancho introducción	330 mm.
Espesor máximo de plastificación	250 Mic.
Velocidad	650mm/Min
Consumo	650 W.
Reversa	Si
Plastificado en frío	Si
Dimensiones	500x200x100 mm
Peso	3,6 Kg