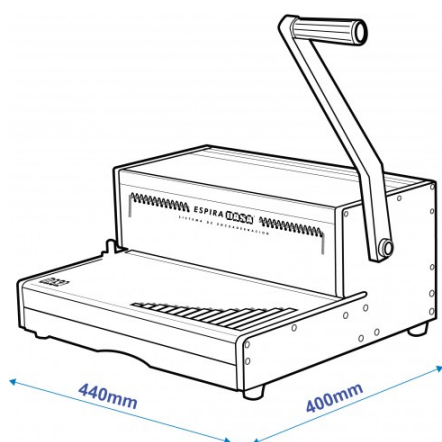


EspiraDasa Pro



- Encuadernadora profesional para espirales oficina margen regulable.
- Perfora 20 hojas por vez, oficio largo con matriz abierta ideal calendarios.
- Elegida por encuadernadores profesionales por robustez y durabilidad.
- Perforación ovalada + Formador circular, inserción espiral 40% más veloz.
- Anulador de punzones, regulador de margen y centrado del papel.
- Matriz y punzones de acero templado con posibilidad de reafilado.
- 100% metálica | base de aluminio antidesgaste | Incluye alicate.

Datos Técnicos

Código	EspiraDasa PRO Profesional
Perforación máxima	20 hojas (70 Grs.)
Encuadernación máxima	500 Hojas (Espiral Diámetro 50mm)
Ancho introducción	380mm Oficio Largo
Medidas (mm)	440 x 400 x 500 mm
Peso (Kg.)	17 Kg